

Peripherie / Peripherals

WiCAR

Exported on 08/10/2020

Table of Contents

1 Batterie / Battery	3
1.1 Anzeige der aktuellen Betriebsspannung.....	3
1.2 Display of the Current Operating Voltage.....	3
1.3 Aktivierung und Einstellungen.....	3
1.4 Activation and Settings.....	3
1.5 Deep-Standby.....	4
1.6 Deep Standby.....	4
2 GPIO / GPIO	5
2.1 Anzeige des aktuellen GPIO-Status.....	6
2.2 Display of the Current GPIO Status.....	6
2.3 Aktivierung und Einstellungen.....	6
2.4 Activation and Settings.....	6
2.5 Deep-Standby.....	6
2.6 Deep Standby.....	6

1 Batterie / Battery

Die Batterieüberwachung überprüft kontinuierlich die Betriebsspannung der WiCAR. Die Überwachung findet sowohl im Normalbetrieb als auch im Standby-Modus statt.

Es können zwei Spannungswerte eingestellt werden: ein **Warnwert** und ein **kritischer Wert**. Bei Erreichen der jeweiligen Werte reagiert WiCAR wie folgt:

Ereignis	Normalbetrieb	Standby
Warnwert erreicht	Email-Benachrichtigung (optional)	Aufwachen Email-Benachrichtigung (optional) Standby
kritischer Wert erreicht	Email-Benachrichtigung (optional) Deep-Standby	Deep-Standby

Für Email-Benachrichtigungen muss unter **System / Benachrichtigungen** eine Email-Adresse hinterlegt sein.

The battery monitor continuously checks the operating voltage of the WiCAR. Monitoring takes place both in normal operation and in standby mode.

Two voltage values can be set: a **warning value** and a **critical value**. When the respective values are reached, WiCAR reacts as follows:

Event	Normal Operation	Standby
Warning value reached	Email notification (optional)	Wake up Email notification (optional) Standby
Critical value reached	Email notification (optional) Deep standby	Deep standby

For email notifications, an email address must be set up under **System / Notifications**.

1.1 Anzeige der aktuellen Betriebsspannung

Die aktuelle Betriebsspannung wird in der Statustabelle angezeigt.

STATUS	
Spannung	12.6 V

1.2 Display of the Current Operating Voltage

The current operating voltage is shown in the status table.

STATUS	
Voltage	12.6 V

1.3 Aktivierung und Einstellungen

1. **Aktivieren** Sie die Batterieüberwachung über den Schalter.

1.4 Activation and Settings

1. **Enable** battery monitoring using the toggle.

2. Geben Sie im Feld **Spannung für Warnwert** eine Spannung in Volt ein.
3. Geben Sie im Feld **Spannung für kritischen Wert** eine Spannung in Volt ein.
4. Aktivieren Sie den Schalter **Email-Benachrichtigung**.
5. Klicken Sie auf **Anwenden**.

Die Spannung für den kritischen Wert muss kleiner sein als die Spannung für den Warnwert. Typische Werte sind 9,5 bzw. 10,5 Volt.

2. Enter a voltage in volts in the **Voltage Level Warning** field.
3. Enter a voltage in volts in the **Voltage Level Critical** field.
4. Enable **email notification** using the toggle.
5. Click **Apply**.

The voltage for the critical value must be less than the voltage for the warning value. Typical values are 9.5 and 10.5 volts, respectively.

1.5 Deep-Standby

Wenn sich die WiCAR im Deep-Standby befindet, müssen folgende Bedingungen erfüllt sein, damit WiCAR in den Normalbetrieb wechselt:

- Die Batteriespannung liegt über dem eingestellten Warnwert.
- Die Zündung ist an (Schalt-Plus hat Spannung).

Es kann 1-3 Minuten dauern bis sich die WiCAR wieder anschaltet.

1.6 Deep Standby

If the WiCAR is in deep standby, the following conditions must be met for WiCAR to switch to normal operation:

- The battery voltage is above the set warning value.
- The ignition is on (Schalt-Plus has voltage).

It may take 1-3 minutes for the WiCAR to switch on again.

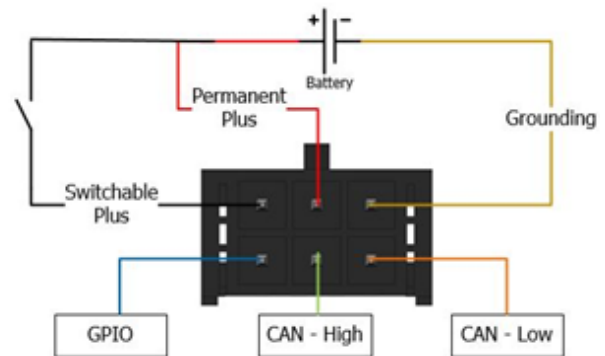
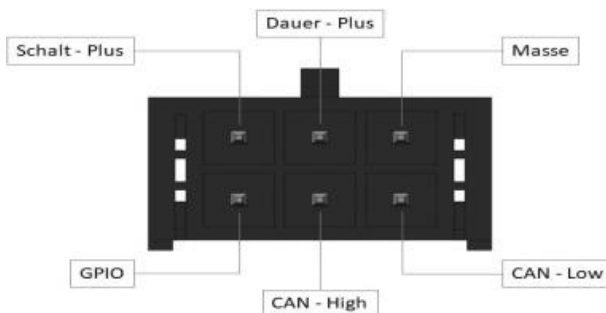
2 GPIO / GPIO

Die GPIO-Überwachung überprüft kontinuierlich, ob am GPIO-Pin des 6-poligen Anschlußsteckers eine Spannung anliegt. Die Überwachung findet sowohl im Normalbetrieb als auch im Standby-Modus statt.

The GPIO monitor continuously checks whether there is voltage at the GPIO pin of the 6-pin connector. Monitoring takes place both in normal operation and in standby mode.

Es darf ausschließlich Gleichspannung im Bereich von 3 bis 48 Volt verwendet werden.

Only DC voltage in the range of 3 to 48 volts may be used.



WiCAR erkennt wenn der **Stromkreis geschlossen** oder **geöffnet** wurde. Beim Eintreten eines Ereignisses reagiert WiCAR wie folgt:

WiCAR detects when the **circuit has been closed** or **opened**. When an event occurs, WiCAR reacts as follows:

Ereignis	Normalbetrieb	Standby
Stromkreis geschlossen	Email-Benachrichtigung (optional)	Aufwachen Email-Benachrichtigung (optional) Standby
Stromkreis geöffnet	Email-Benachrichtigung (optional)	Aufwachen Email-Benachrichtigung (optional) Standby

Event	Normal Operation	Standby
Circuit closed	Email notification (optional)	Wake up Email notification (optional) Standby
Circuit open	Email notification (optional)	Wake up Email notification (optional) Standby

Für Email-Benachrichtigungen muss unter **System / Benachrichtigungen** eine Email-Adresse hinterlegt sein.

For email notifications, an email address must be set up under **System / Notifications**.

2.1 Anzeige des aktuellen GPIO-Status

Der GPIO-Status wird in der Statustabelle angezeigt.

- Wenn der Stromkreis offen ist (es liegt keine Spannung an), wird **Open** angezeigt.
- Wenn der Stromkreis geschlossen ist (es liegt Spannung an), wird **Closed** angezeigt.

STATUS	
Stromkreis	Open

2.2 Display of the Current GPIO Status

The GPIO status is displayed in the status table.

- If the circuit is open (there is no voltage), **Open** is displayed.
- If the circuit is closed (voltage is present), **Closed** is displayed.

STATUS	
Circuit	Open

2.3 Aktivierung und Einstellungen

1. Aktivieren Sie die GPIO-Überwachung über den Schalter.
2. Aktivieren Sie die Ereignisse auf die WiCAR reagieren soll über die beiden Schalter.
3. Aktivieren Sie den Schalter **Email-Benachrichtigung**.
4. Klicken Sie auf **Anwenden**.

ÜBERWACHUNG	
Aktivieren	<input checked="" type="checkbox"/>
Reagiere wenn sich Stromkreis öffnet	<input checked="" type="checkbox"/>
Reagiere wenn sich Stromkreis schließt	<input checked="" type="checkbox"/>
Email-Benachrichtigung	<input checked="" type="checkbox"/>
Anwenden	

2.4 Activation and Settings

1. Enable the GPIO monitoring using the toggle.
2. Activate the events to which WiCAR should react using the two toggles.
3. Enable **email notification** using the toggle.
4. Click **Apply**.

MONITORING	
Enable	<input checked="" type="checkbox"/>
Respond when Circuit Opens	<input checked="" type="checkbox"/>
Respond when Circuit Closes	<input checked="" type="checkbox"/>
Email Notification	<input checked="" type="checkbox"/>
Apply	

2.5 Deep-Standby

Wenn sich die WiCAR im Deep-Standby befindet (siehe [Batterieüberwachung](#)(see page 3)), findet keine GPIO-Überwachung statt.

2.6 Deep Standby

If the WiCAR is in deep standby (see [Battery Monitoring](#)(see page 3)), there is no GPIO monitoring.